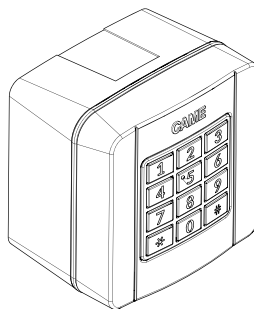
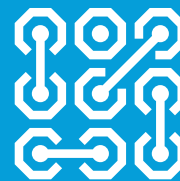


# CAME

CAME.COM

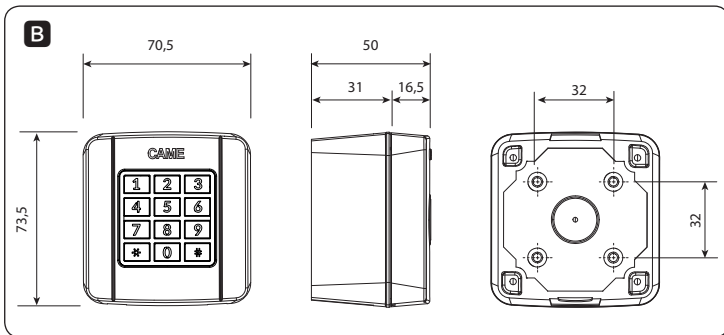
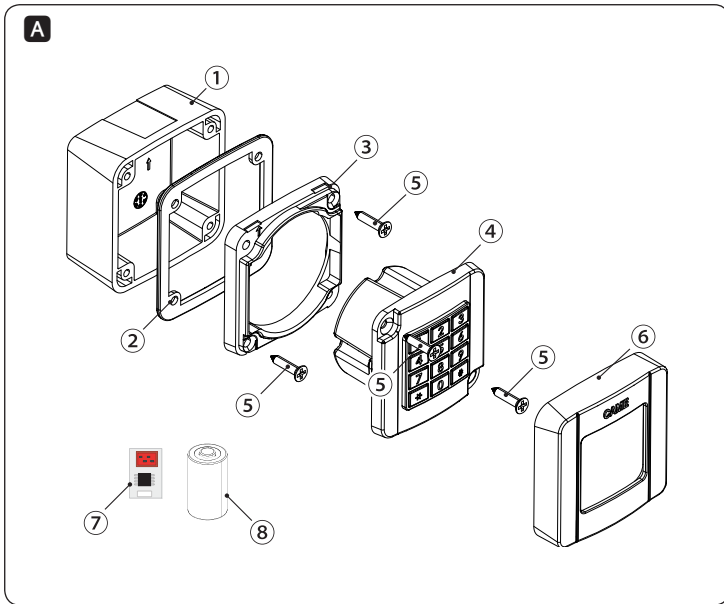


## SELT1W4G / SELT1W8G

FA00999M4A



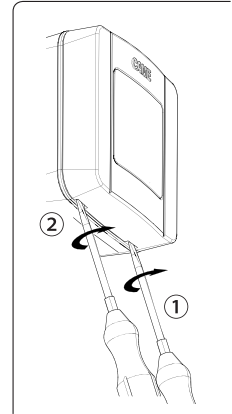
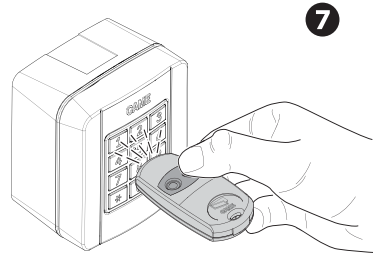
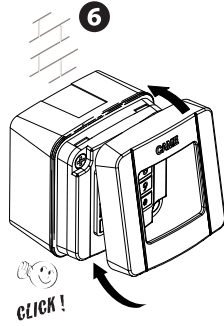
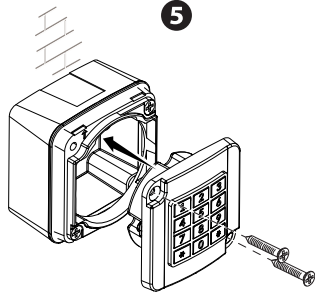
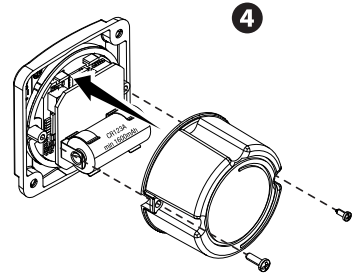
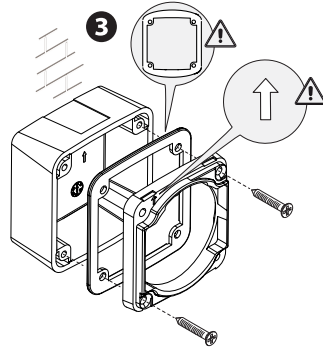
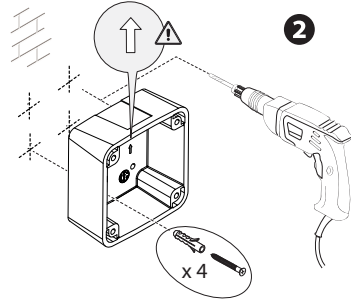
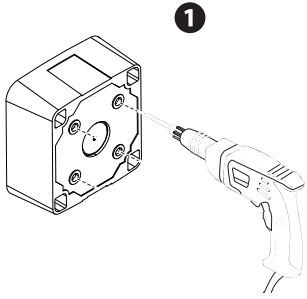
IT	Italiano
EN	English
FR	Français
RU	Русский



**C**

Position	User	User combination	Associated operator
0	Smith	0000+#	Gate
1			
2			
3			
4			
5			
6			
7			
8			
9			
10			
11			
12			
13			
14			
15			
16			
17			
18			
19			
20			
21			
22			
23			
24			
25			

D



## Instructions générales

Avant toute opération d'installation, lire attentivement les instructions et effectuer toutes les interventions indiquées par le fabricant.

L'installation, la programmation, la mise en service et l'entretien du dispositif ne doivent être effectués que par des techniciens qualifiés et dans le strict respect des normes en vigueur, y compris des règles sur la prévention des accidents et l'élimination des emballages.

Avant toute opération de nettoyage ou d'entretien, mettre le dispositif hors tension.

L'appareil ne devra être destiné qu'à l'utilisation pour laquelle il a été expressément conçu.

Le fabricant décline toute responsabilité en cas d'éventuels dommages provoqués par des utilisations impropres, incorrectes et déraisonnables.

L'installation doit être réalisée selon les règles de l'art de manière à ce que le boîtier reste propre et bien fermé.

## Description

Clavier à code radio d'extérieur à 433,92 MHz (SELT1W4G) et 868,35 MHz (SELT1W8G) avec 25 COMBINAISONS UTILISATEUR mémorisables et mot de passe installateur pour l'accès à la programmation. Compatible avec les émetteurs CAME à code fixe.

## Description des parties

- ① Boîtier
- ② Garniture
- ③ Cadre interne
- ④ Clavier
- ⑤ Vis de fixation
- ⑥ Couvrecler frontal
- ⑦ Carte Memory Roll

## ⑧ Pile

### Dimensions (mm)

### Données techniques

Type	SELT1W4G / SELT1W8G
Degré de protection (IP)	54
Alimentation (V)	3 (1x pile CR123A recommandée minimum 1600 mAh) <sup>1</sup>
Absorption max. (mA)	48
Consommation max. (mW)	144
Portée en champ libre (m)	0,5 min. / 80* max.
Chiffres COMBINAISON UTILISATEUR	2 min. - 8 max.
Chiffres MOT DE PASSE INSTALLATEUR	3 min. - 8 max.
Nombre de combinaisons	111 111 100
Température de fonctionnement (°C)	de -20 à +55
Classe de l'appareil	III

\* Δ La portée se réduit en cas de clavier installé sur des parties métalliques.

<sup>1</sup> Durée moyenne de la pile : 24 mois avec rétroéclairage activé / 48 mois avec rétroéclairage éteint.

### Installation

Percer les trous préformés au dos du boîtier. ①  
Fixer le boîtier au moyen de vis et de chevils

les appropriées. ②  
Positionner le joint et fixer le cadre interne.

③  
Introduire la pile et fixer la base au clavier.

④  
Introduire le sélecteur dans le boîtier et le fixer à l'aide des vis fournies. ⑤

⑥  
Pour enlever le couvercle frontal, faire levier sur le côté inférieur à l'aide d'un tournevis.

### Fonctionnement

Le clavier réplique le fonctionnement des émetteurs ; pour l'envoi du code radio, saisir une séquence numérique programmable (**COMBINAISON UTILISATEUR**), suivie de la touche de validation : # (ex. : 1932#). IL est possible d'obtenir le **CODE RADIO** par le biais d'un émetteur à code fixe ou d'utiliser les 4 codes internes : 12 bits, 24 bits ou Rolling Code.

La saisie, cinq fois de suite, d'un code incorrect provoque le blocage du sélecteur pendant une minute (configuration par défaut).

Pour entrer dans le menu de programmation, saisir le **MOT DE PASSE INSTALLATEUR** (par défaut : 555#).

La séquence 555 ne peut pas servir de COMBINAISON UTILISATEUR.

Durant la programmation, le rétroéclairage est intermittent.

La touche (\*) ANNULE toute opération en cours.

Le MOT DE PASSE INSTALLATEUR et la COMBINAISON UTILISATEUR ne doivent pas être identiques.

L'enfoncement d'une touche quelconque pendant au moins 3 secondes provoque par

défaut l'activation du rétroéclairage.

Δ Lorsque la mémoire est pleine, le dispositif émet 4 signaux sonores consécutifs.

### Autoapprentissage par émetteur avec code fixe

#### Procédure de BASE

📖 La position mémorisée est gérée automatiquement (max. 4 COMBINAISONS UTILISATEUR).

- Saisir le MOT DE PASSE INSTALLATEUR + (#)
- Saisir 2 + (#)
- Saisir une COMBINAISON UTILISATEUR (de 2 à 8 chiffres) + (#)
- Répéter la COMBINAISON UTILISATEUR + (#)
- Envoyer le code au moyen de l'émetteur, déjà mémorisé dans l'automatisme, (dans les 10 s qui suivent). ⑦
- Attendre le signal sonore.

#### Procédure AVANCÉE

📖 La position doit être mémorisée manuellement (max. 25 COMBINAISONS UTILISATEUR).

- Saisir le MOT DE PASSE INSTALLATEUR + (#)
- Saisir 4 + (#)
- Saisir une COMBINAISON UTILISATEUR (de 2 à 8 chiffres) + (#)
- Répéter la COMBINAISON UTILISATEUR + (#)
- Indiquer la position de sauvegarde : de (1) à (25) + (#).
- Saisir 4 + (#)
- Envoyer le code au moyen de l'émetteur, déjà mémorisé dans l'automatisme, (dans les 10 s qui suivent). ⑦
- Attendre le signal sonore

## Utilisation du code radio Rolling Code interne

### Procédure de BASE

La position mémorisée et le code radio sont gérés automatiquement (max. 4 COMBINAISONS UTILISATEUR).

- Saisir le MOT DE PASSE INSTALLATEUR + (#)
- Saisir 3 + (#)
- Saisir une COMBINAISON UTILISATEUR (de 2 à 8 chiffres) + (#)
- Répéter la COMBINAISON UTILISATEUR + (#)
- Attendre le signal sonore
- Mémoriser le code radio dans l'automatisme.

### Procédure AVANÇÉE

La position mémorisée et le code radio doivent être saisis manuellement (max. 25 COMBINAISONS UTILISATEUR).

- Saisir le MOT DE PASSE INSTALLATEUR + (#)
- Saisir 4 + (#)
- Saisir une COMBINAISON UTILISATEUR (de 2 à 8 chiffres) + (#)
- Répéter la COMBINAISON UTILISATEUR + (#)
- Indiquer la position de sauvegarde : de (1) à (25) + (#).
- Saisir 1 + (#)
- Sélectionner le code : 1 (ou 2,3,4) + (#)
- Attendre le signal sonore
- Mémoriser le code radio dans l'automatisme.

## Utilisation du code radio fixe interne

- Entrer le MOT DE PASSE INSTALLATEUR + (#)
- Saisir 4 + (#)
- Saisir une COMBINAISON UTILISATEUR de 2 à 8 chiffres + (#)
- Répéter la COMBINAISON UTILISATEUR + (#)
- Indiquer la position de sauvegarde : de (1) à (25) + (#).
- Saisir 2 (12 bits) / 3 (24 bits) + (#)

- Sélectionner le code 1 (ou 2,3,4) + (#)
- Attendre le signal sonore
- Mémoriser le code radio dans l'automatisme.

### Autres réglages

#### Modifier MOT DE PASSE INSTALLATEUR

- Saisir le MOT DE PASSE INSTALLATEUR + (#) + 1 + (#)
- Saisir le nouveau mot de passe + (#) (de 3 à 8 chiffres)
- Répéter le nouveau mot de passe + (#)
- Attendre le signal sonore

#### Restauration des configurations d'usine

- Tenir les cartes d'une main et extraire la pile de l'autre
- Appuyer sur la touche (#) et la laisser enfoncée
- Installer la pile et attendre pendant environ 5 s le signal sonore

#### Réinitialisation mot de passe installateur (555)

- Tenir les cartes d'une main et extraire la pile de l'autre
- Appuyer sur la touche (\*) et la laisser enfoncée
- Installer la pile et attendre le signal sonore (environ 5 s)

#### Modifier la COMBINAISON UTILISATEUR

- Appuyer sur (\*) + (#)
- saisir la COMBINAISON UTILISATEUR + (#)
- saisir le nouvelle COMBINAISON UTILISATEUR + (#)
- répéter la nouvelle COMBINAISON UTILISATEUR + (#)
- Attendre le signal sonore

#### Suppression d'un utilisateur

- Saisir le MOT DE PASSE INSTALLATEUR + (#) + 7 + (#)
- Saisir la position (01-25) + (#)

- Saisir à nouveau la position + (#)
- Attendre le signal sonore

#### Suppression de TOUS les utilisateurs

- Saisir le MOT DE PASSE INSTALLATEUR + (#) + 7 + (#)
- Entrer 00 + (#)
- Saisir à nouveau 00 + (#)
- Attendre le signal sonore

#### Sauvegarde sur l'éventuelle Memory Roll

- Saisir le MOT DE PASSE INSTALLATEUR + (#) + 5 + (#)
- Attendre le signal sonore

#### Réinitialisation par l'éventuelle Memory Roll

- Saisir le MOT DE PASSE INSTALLATEUR + (#) + 6 + (#)
- Attendre le signal sonore

### Options du système

- Saisir le MOT DE PASSE INSTALLATEUR + (#) + 0 + (#)
- Appuyer sur la touche de la fonction souhaitée (voir tableau) + (#)
- Configurer la valeur souhaitée (voir tableau) + (#)
- Attendre le signal sonore

Touche	Fonction	Valeur
2	Blocage pendant 1 min (au bout de 5 erreurs)	0 = OFF / 1 = ON (par défaut)
3	Intensité LED	1, 2, 3 (par défaut), 4, 5

4	Activation rétroéclairage	0 = OFF / 1 = ON / 2 = appuyer sur une touche pendant 3 s (par défaut)
5	Puissance de transmission	0 = 0 dBm / 1 = 5 dBm / 2 = 7 dBm (par défaut) / 3 = 10 dBm

### Remplacement de la pile

Pile QUASIMENT épuisée : 3 clignotements des leds au premier enfoncement d'une touche. Avec rétroéclairage activé : seule la led centrale s'allume.

Pile ÉPUISEE : 3 clignotements des leds et 3 signaux sonores en même temps que le premier enfoncement d'une touche. Le clavier ne peut plus être utilisé.

- Démontez le cadre
- Tenir les deux cartes d'une main et extraire la pile de l'autre ; remplacer la pile avec une autre ayant les mêmes caractéristiques et respecter la polarité indiquée sur la carte. ④

**MISE AU REBUT ET ÉLIMINATION** - Les composants de l'emballage (carton, plastique, etc.) sont assimilables aux déchets urbains solides. Les composants du dispositif (métaux, cartes électroniques, batteries, etc.) doivent être triés et différenciés. Pour les modalités d'élimination, vérifier les normes en vigueur sur le lieu d'installation.

NE PAS JETER DANS LA NATURE !

LE CONTENU DE CE MANUEL EST SUSCEPTIBLE DE SUBIR DES MODIFICATIONS À TOUT MOMENT ET SANS AUCUN PRÉAVIS.

LES DIMENSIONS SONT EXPRIMÉES EN MILLIMÈTRES, SAUF INDICATION CONTRAIRE.